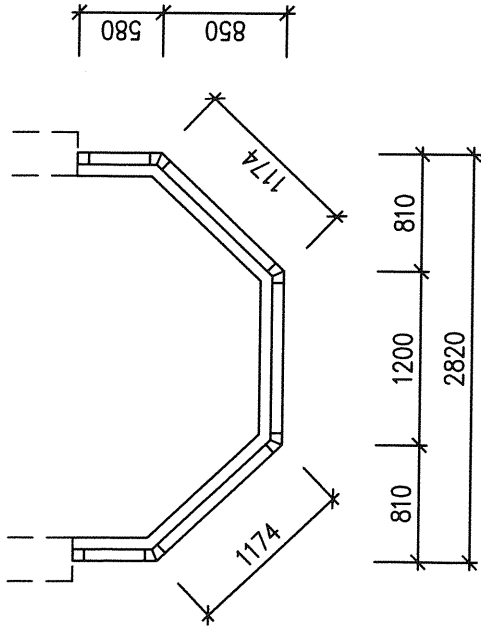


Polák

HL. INŽ. PROJEKTU	ZODP. PROJEKTANT	VYPRACOVAL	pline s.r.o. Stará Prievozske 2 821 09 BRATISLAVA	
ING. D. POLÁK	ING. D. POLÁK	ING. D. POLÁK		
	<i>Polák</i>			
AUTOR PROJEKTU			DRUH PROJ.	ARCH.
INVESTOR	MESTSKÁ ČASŤ BA-RAČA, KUBAČOVA 21, 831 06 BRATISLAVA		DÁTUM	12.2017
NÁZOV A MIESTO STAVBY REKONŠTRUKCIA ZDRAVOTNÉHO STREDISKA TBILISKÁ ul., BRATISLAVA-RAČA			FORMÁT	16 A4
			ČIS. ZAKAZ.	
			FILE	
			STUPEŇ	PROJEKT
			OBSAH VÝKRESU VÝKAZY VÝROBKOV	MIERKA

P
5

580+1174+1200+1174+580/13200 mm



KLASICKÁ HLINIKOVÁ ZASKLENÁ FASÁDA, S OTVÁRAVO-SKLOPNÝMI OKNAMI PODLA SCHÉMY, ZASKLENIE IZOLAČNÝM DVOJSKLOM, SPODNÁ A HORNÁ ČASŤ PLNÁ
POVRCHOVÁ ÚPRAVA: PRAŠKOVÁ FARBA

SCHEMA NA KONCI VÝKAZOV

BLOK A

BLOK B

1

1

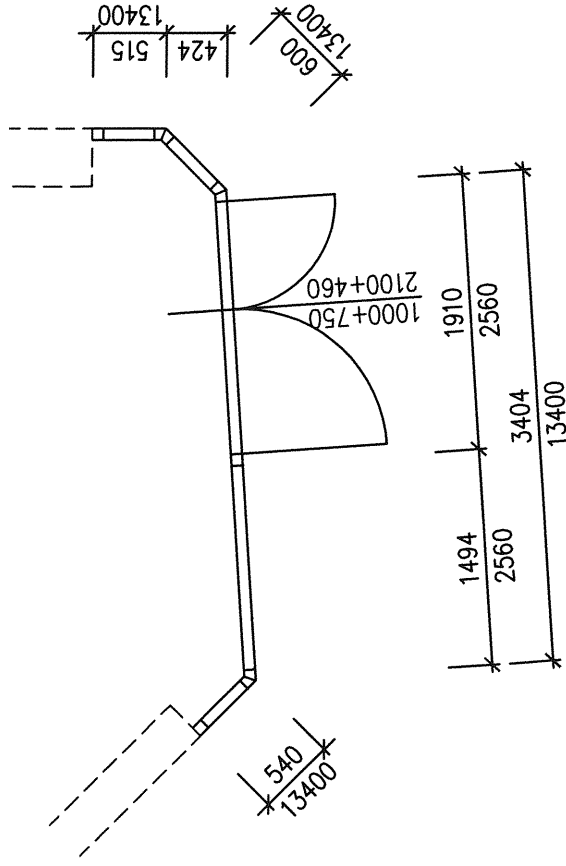
1

1

POZNÁMKA !!! VŠETKY ROZMERY ZAMERAŤ PRED OSADENÍM NA STAVBE !!!

P
7

540+3404+600+515/13400 mm



BLOK B

KLASICKÁ HLINIKOVÁ ZASKLENÁ FASÁDA, S OTVÁRAVAMI A OTVÁRAVO-SKLOPNÝMI OKNAMI A PLNÝMI ČASŤAMI PODLA SCHÉMY, ZASKLENIE IZOLAČNÝM DVOJSKLOM PRIEHLADNÝM AJ NEPRIEHLADNÝM, V SPODNEJ ČASŤI DVOJKRIDLOVÉ OTOČNÉ DVERE 1750/2100 mm, Z 1/3 PRESKLENÉ S NADSVETLIKOM 460 mm
KOVANIE: MADLO, ZÁMOK BEZPEČNOSTNÝ
POVRCHOVÁ ÚPRAVA: PRAŠKOVÁ FARBA

SCHEMA NA KONCI VÝKAZOV

1

1

OZNAČENIE		
ROZMER	560+1273+3920+1273+560/11780 mm	
SCHÉMA		
POPIS	<p style="text-align: center;">BLOK B</p> <p>KLASICKÁ HLINIKOVÁ ZASKLENÁ FASÁDA, S OTVÁRAVÝMI A OTVÁRAVO-SKLOPNÝMI OKNAMI A PLNÝMI ČASŤAMI PODLA SCHÉMY, ZASKLENIE IZOLAČNÝM DVOUJKLOM PRIEHLADNÝM AJ NEPRIEHLADNÝM POVRCHOVÁ ÚPRAVA: PRAŠKOVÁ FARBA</p> <p style="text-align: center;">SCHÉMA NA KONCI VÝKAZOV</p>	
OTVÁRAMIE		
1. NP	1	
2. NP		
3. NP		
STRECHA		
CELKOM	1	
POZNÁMKA	!!! VŠETKY ROZMERY ZAMERAŤ PRED OSADENIM NA STAVBE !!!	

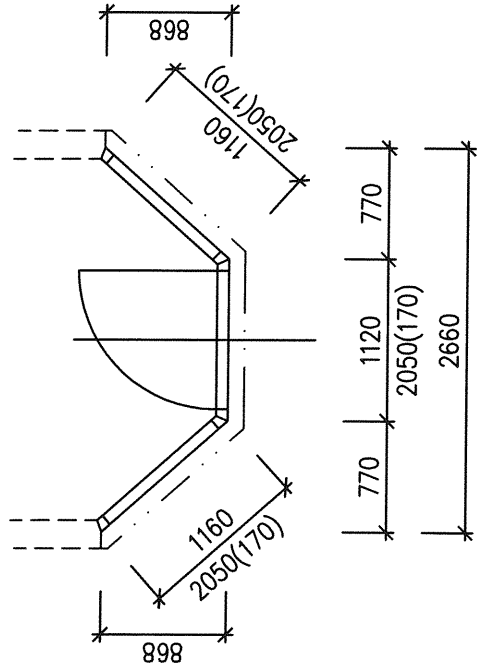
P
11L

OZNAČENIE

ROZMER

1160+1120+1160/2050 mm

SCHEMA



PÔDORYS

ČELNÝ POHLAD

BLOK A

POPIS

HLINÍKOVÁ ZASKLENÁ STENA, S DVERAMI PRESKLENÝMI OTVÁRAVÝMI, ZASKLENIE IZOLAČNÝM DVOJSKLOM PRIEHLADNÝM
KOVANIE: 2xK, 2xŠTÍTK, ZÁMOK BEZPEČNOSTNÝ
POVRCHOVÁ ÚPRAVA: PRAŠKOVÁ FARBA

OTVÁRANIE

1. NP

2. NP


3. NP

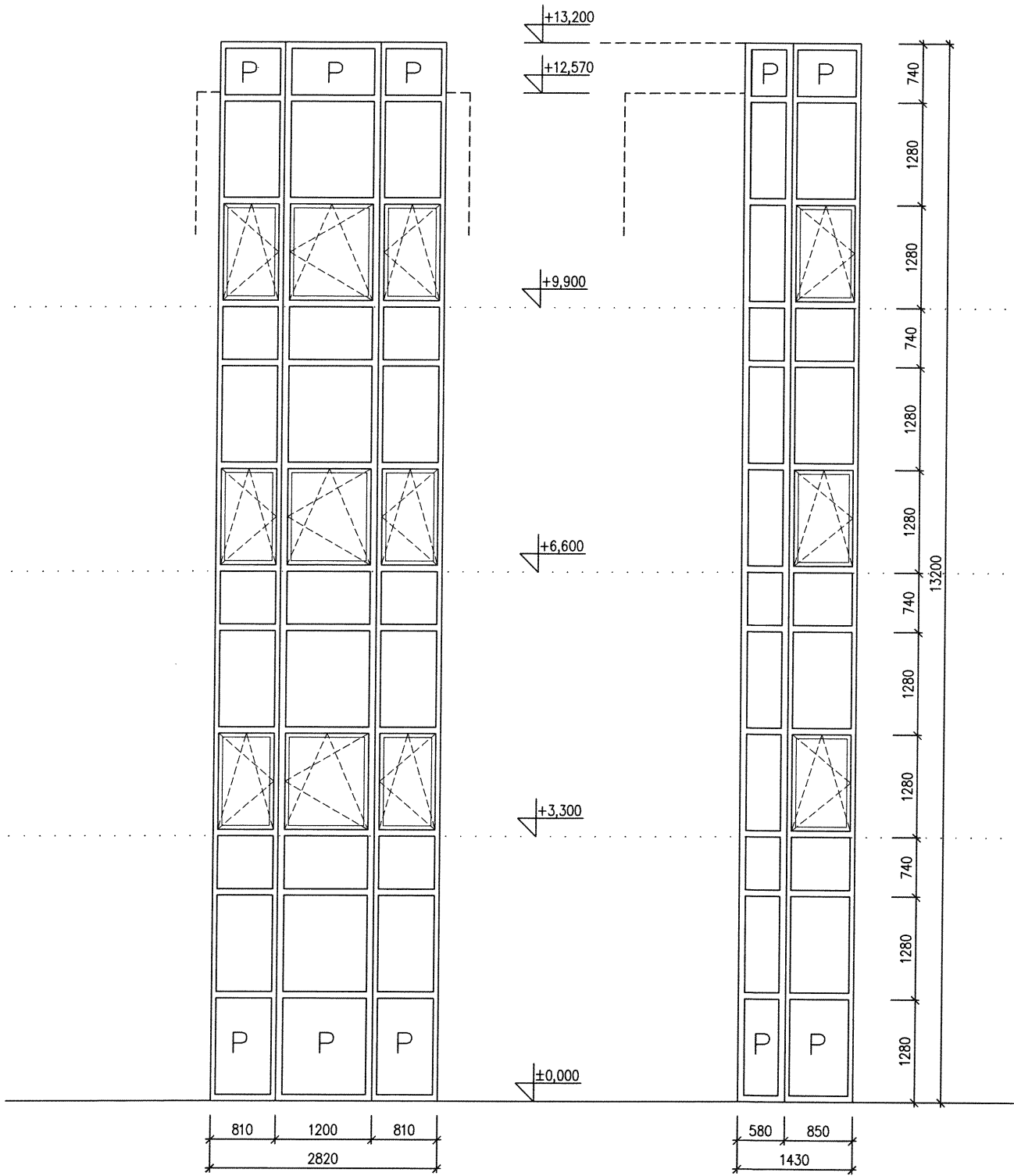
4. NP, STRECHA

CELKOM

POZNÁMKA

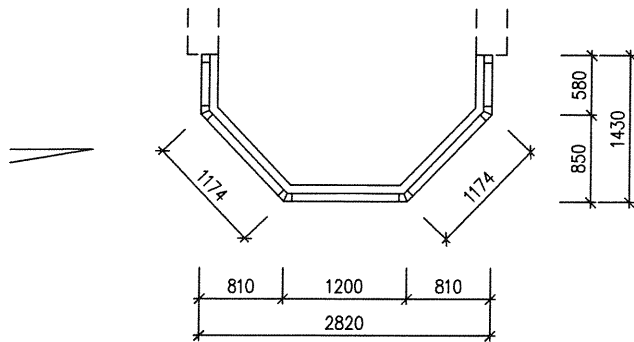
!!! VŠETKY ROZMERY ZAMERATĚ PRED OSADENÍM NA STAVBE !!!

OZNAČENIE		
ROZMER	1110+1110+1110/2050 mm	
SCHEMA		
POPIS	<p style="text-align: center;">BLOK B</p> <p>HLINÍKOVÁ ZASKLENÁ STENA, S DVERAMI PRESKLENÝMI OTVÁRAVÝMI, ZASKLENIE IZOLAČNÝM DVOJSKLOM PRIEHLADNÝM KOVANIE: 2xK, 2xŠTÍTK, ZÁMOK BEZPEČNOSTNÝ POVRCHOVÁ ÚPRAVA: PRAŠKOVÁ FARBA</p>	
OTVÁRANIE		
1. NP		
2. NP		
3. NP		
4. NP, STRECHA	1	
CELKOM	1	
POZNÁMKA	!!! VŠETKY ROZMERY ZAMERAŤ PRED OSADENÍM NA STAVBE !!!	



ČELNÝ POHLAD

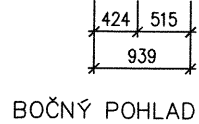
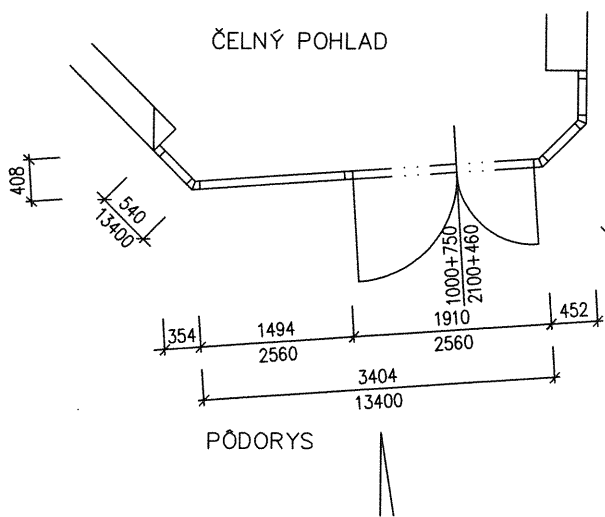
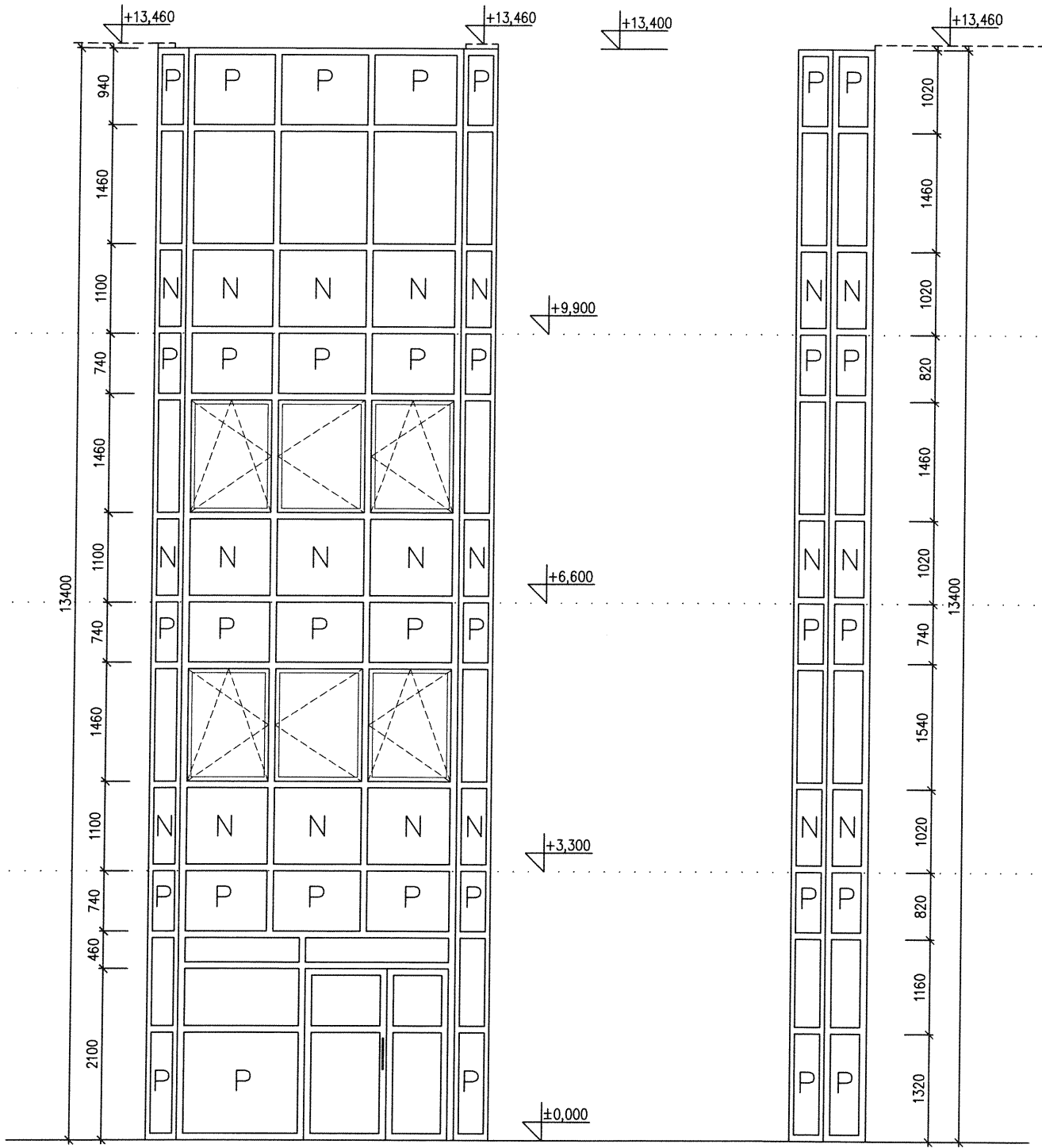
BOČNÝ POHLAD



PŮDORYS

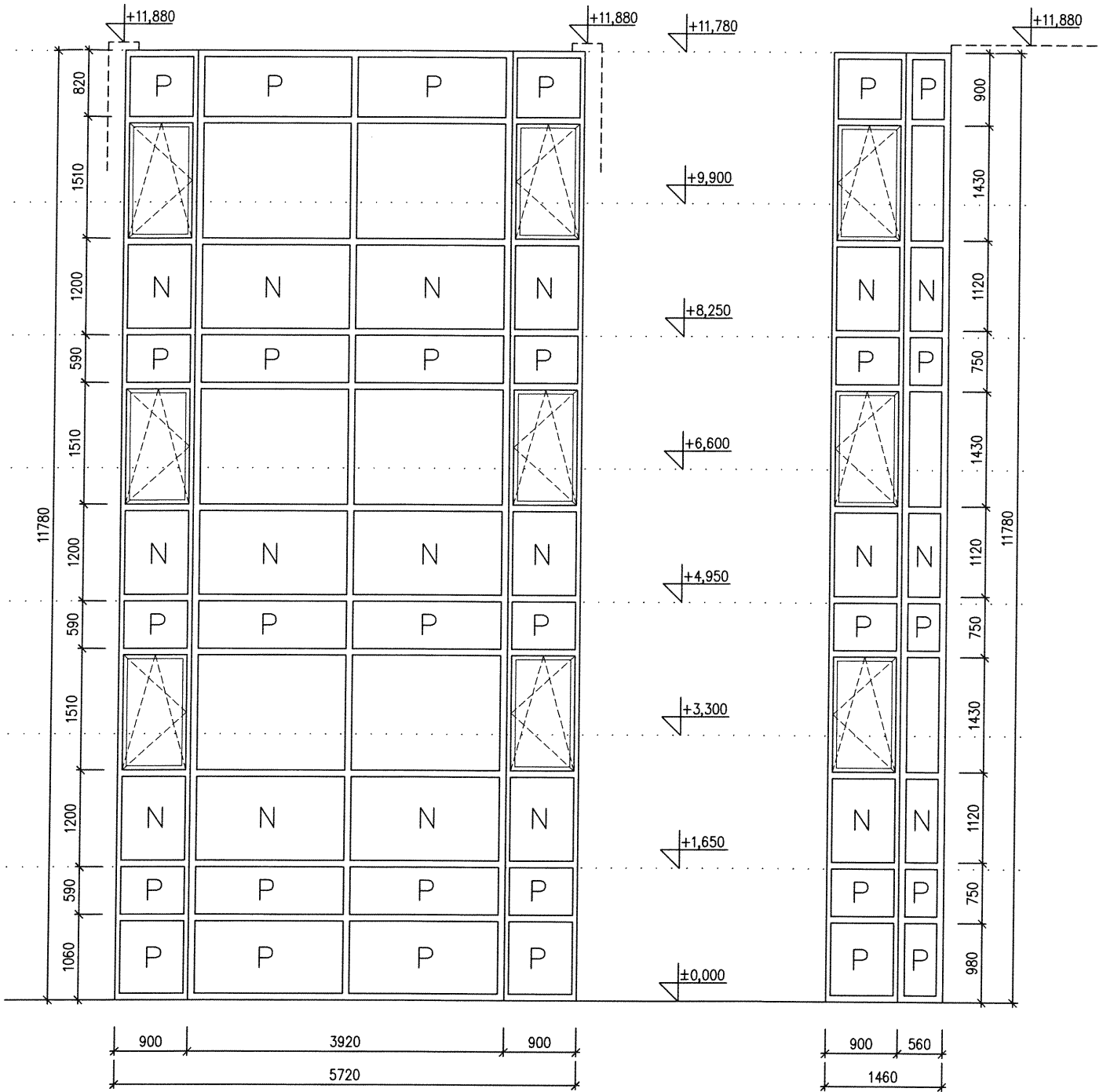
P - PANELOVÁ VÝPLŇ

SCHÉMA POL. P/5 M 1:50



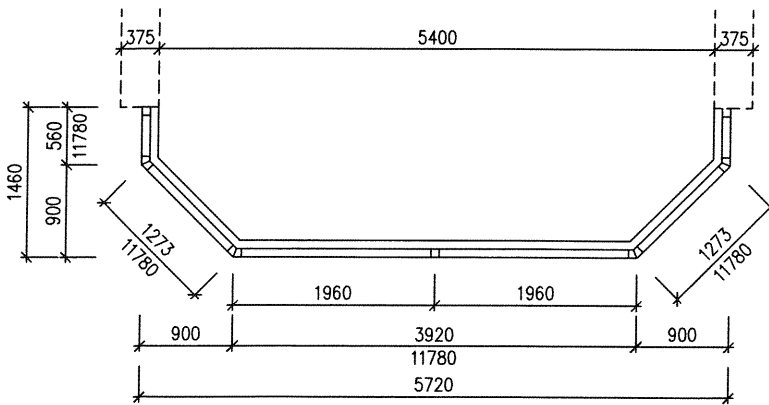
P - PANELOVÁ VÝPLŇ
 N - NEPRIEHADNÉ ZASKLENIE

SCHÉMA POL. P/7 M 1:50



ČELNÝ POHLAD

BOČNÝ POHLAD



PÔDORYS

- P - PANELOVÁ VÝPLŇ
- N - NEPRIEHLADNÉ ZASKLENIE

SCHÉMA POL. P/8 M 1:50